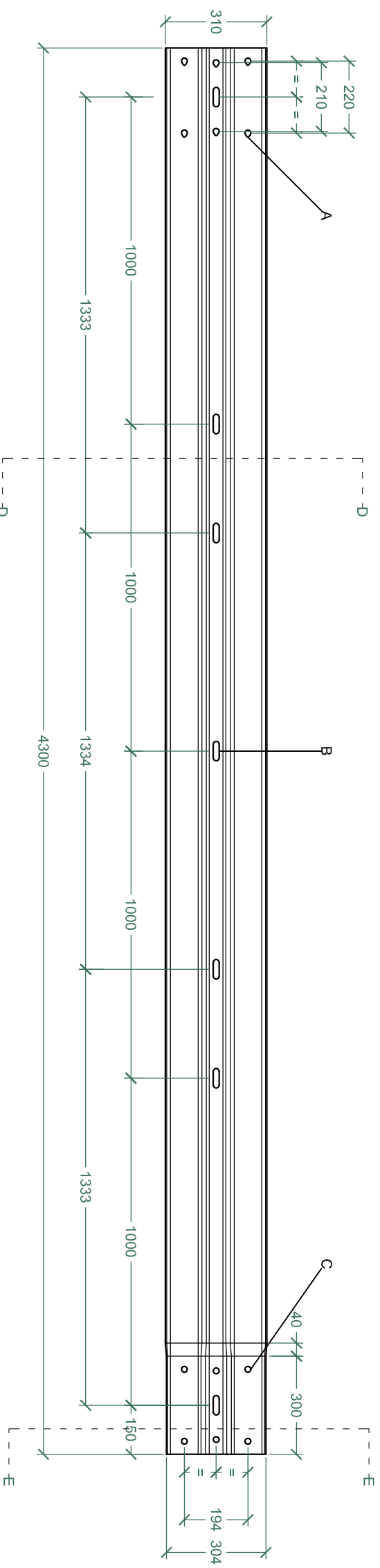
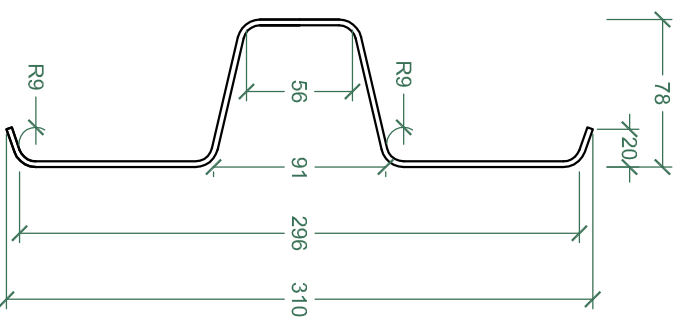


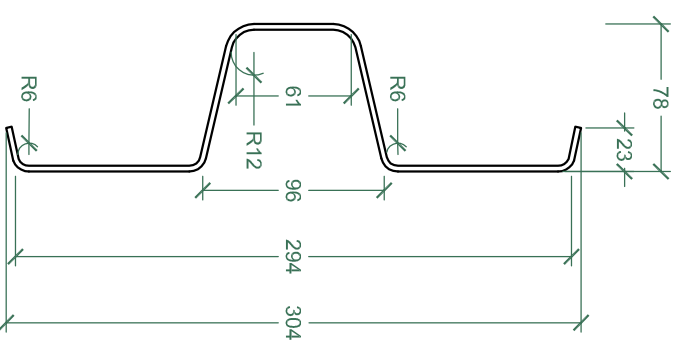
# Beschermingsrail type B. TypeB4300.thvz



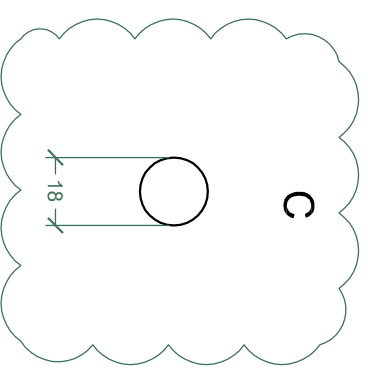
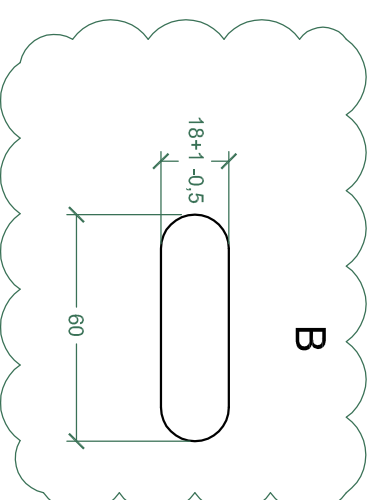
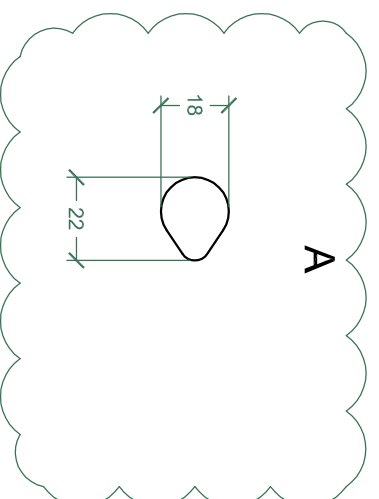
Voor aanzicht



Doorsnede D-D  
Drup, niet verkropt



Doorsnede E-E  
Rond, verkropt



CE - gemarkeerd product volgens  
EN 1090-2 executieklasse 2 NPD  
Thermisch verzinkt NEN-EN-ISO 1461  
Maat toleranties NEN-EN-ISO 13920 B-F



Industrieweg 38  
Postbus 65 2600 AB Steyversport  
Tel. 0222-450150 - Fax 0222-453104  
E-mail: info@wegbeveiliging-staphorst.nl  
Internet: www.wegbeveiliging-staphorst.nl

Project	Beschermingsrail type B	A3	
Tekening nr.	TypeB w.l. 4000mm tot. 4300mm		
Referentie	w.l.4000mm,h.o.h. 1000, 1333, 2000mm		
Datum	23-10-2013	US	MM
Datum gew.	NVT	Schaal	1:2 1:4 1:16