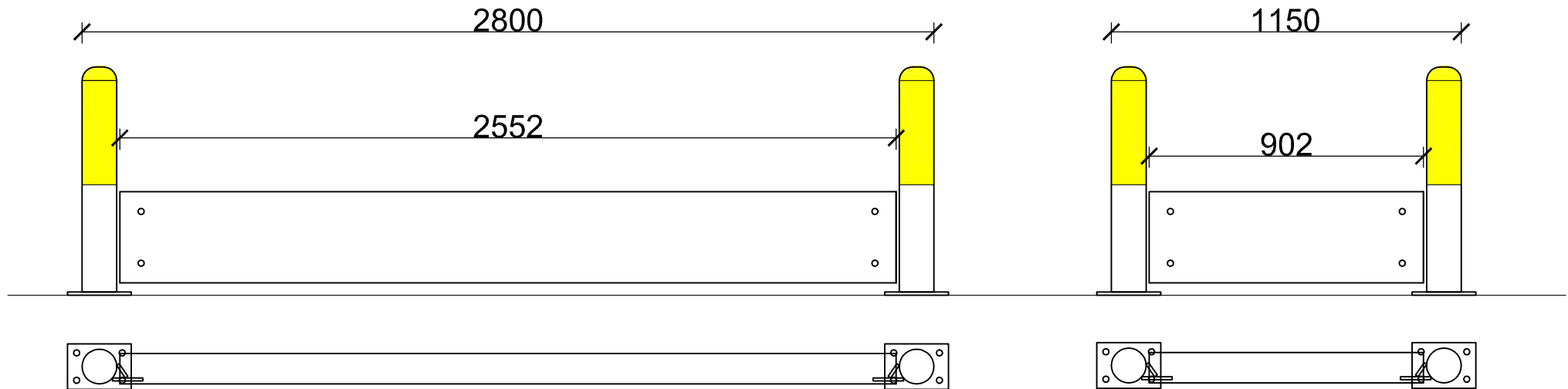


Stellingbeschermer UNP-300



Renvooi Stellingbeschermer UNP-300

- thermisch verzinkt
- ligger UNP 300
- staanders rond 114x1000 mm.
- op betonvloer
- voetplaat 200x200x10 mm. v.v. 4 st. lijmmankers M16 x 125 mm.
- ankers verlijmd op beton d.m.v. 2-componentenlijm
- verkeersgeel

Geleiderail - Gevelbescherming - Hekwerken - Staalconstructies - Geluidwerende schermen



Industrieweg 36
Postbus 66
tel.nr. 0522 - 46 30 50
www.wegbeveiliging-staphorst.nl

7951 TA STAPHORST
7950 AB STAPHORST
fax.nr. 0522 - 46 31 04
info@wegbeveiliging-staphorst.nl