



[www.wegbeveiliging-staphorst.nl](http://www.wegbeveiliging-staphorst.nl)





# V O O R   E E N   D E G E L I J K   P R O D U C T

Schades aangebracht door vrachtwagens en vorkheftruks buiten of binnen de gebouwen kosten veel geld en ergernis. Wij leveren stalen afschermconstructies ter bescherming van: opslagtanks, bedrijfsinstallaties, koel- en vriescellen, gevelbeplating, gebouwen, distributiecentra, machines, schuif- en roldeuren, kolommen, magazijnstellingen en parkeergarages. De constructies worden op maat gemaakt in onze productieafdeling en daarna volbad verzinkt. Tevens is het mogelijk om een en ander in bedrijfskleur te leveren. Vakbekwame mensen met jarenlange ervaring plaatsen deze constructies snel en goed, op betonvloer, in

asfalt of aardebaan. Graag adviseren wij u, geheel vrijblijvend, welke toepassingen in of om uw bedrijf nodig zijn om schaderijdingen te voorkomen.



# P A R K E E R G A R A G E S



## V A N G R A I L M E T L E U N I N G



# P A R K E E R G A R A G E S



V A N G R A I L



G E V E L B E S C H E R M I N G



# GEVELBESCHERMING



OBJECTBEVEILIGING



DUBBELE BESCHERMINGSRAIL



BESCHERMINGSRAIL IN KLEUR

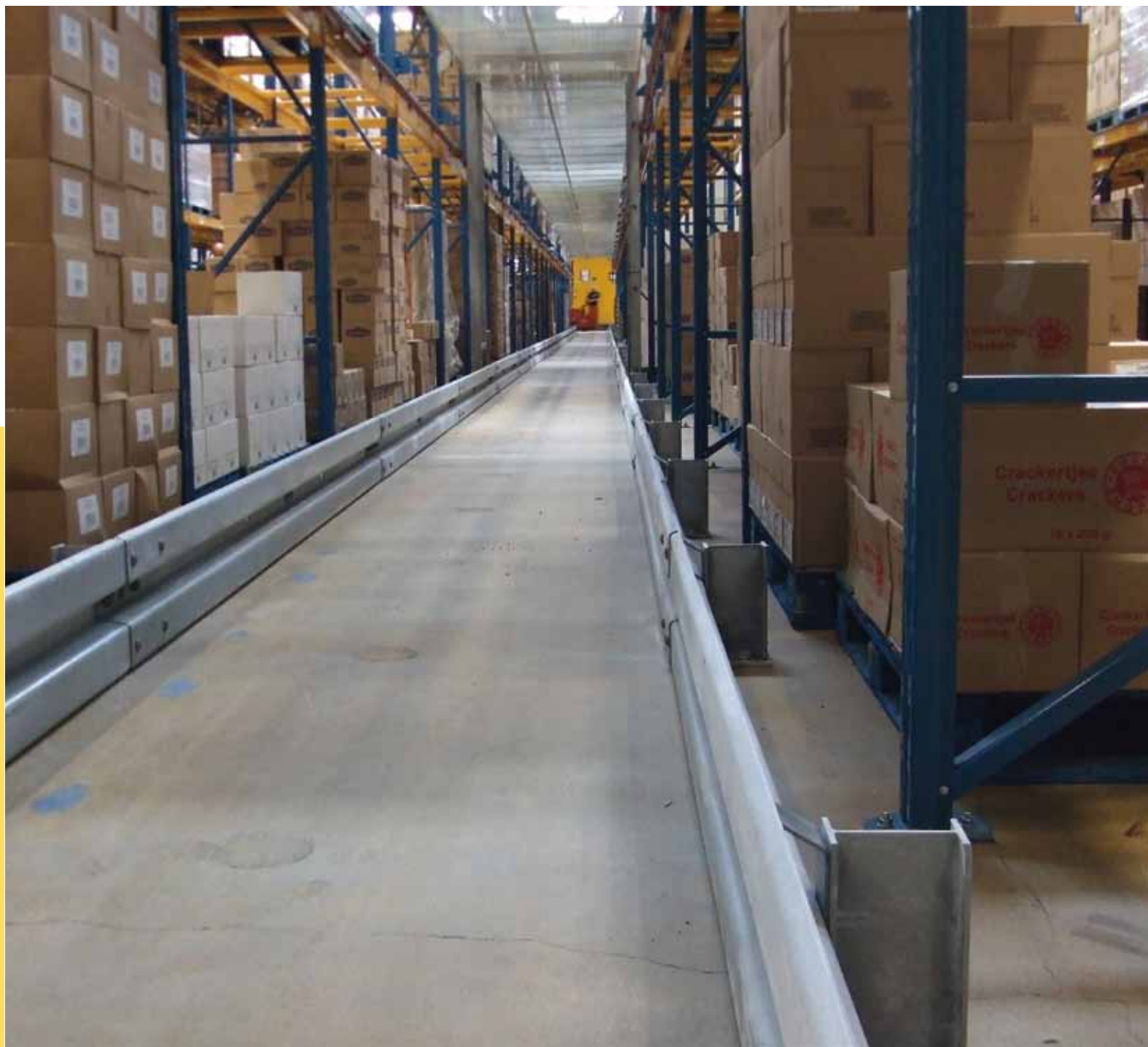




# A F S C H E R M P A L E N



# GELEIDING







S T E L L I N G B E S C H E R M E R S



D O O R R I J H O O G T E  
B E S C H E R M I N G







R A I L M E T  
O P Z E T R O O S T E R



H O E K L I J N



W A N D B E S C H E R M I N G



B E S C H E R M I N G S R A I L  
M E T D U B B E L S T A A F M A T





# VANGRAIL





L E U N I N G E N





# V A R K E N S R U G G E N







V E R K E E R S D R E M P E L S



# B e l i j n i n g



# HEKWERK EN BOOMBEUGELS





# D O O R R I J B E V E I L I G I N G





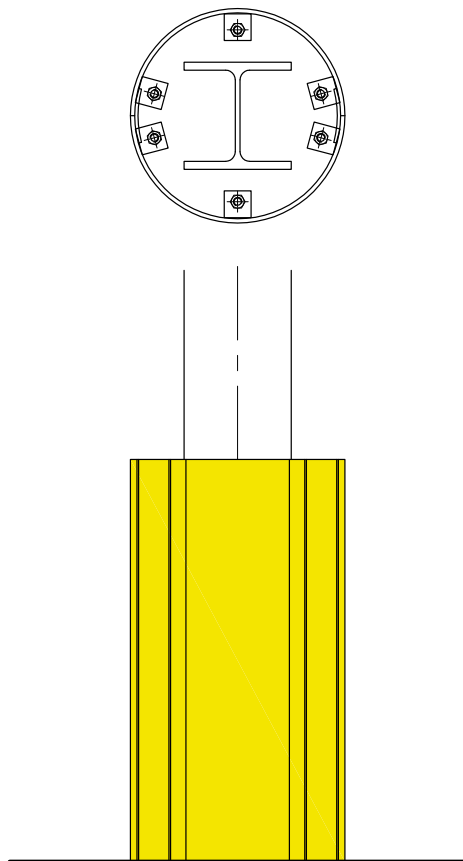
# K O L O M B E S C H E R M I N G





# TEKENINGEN KOLOMBESCHERMING

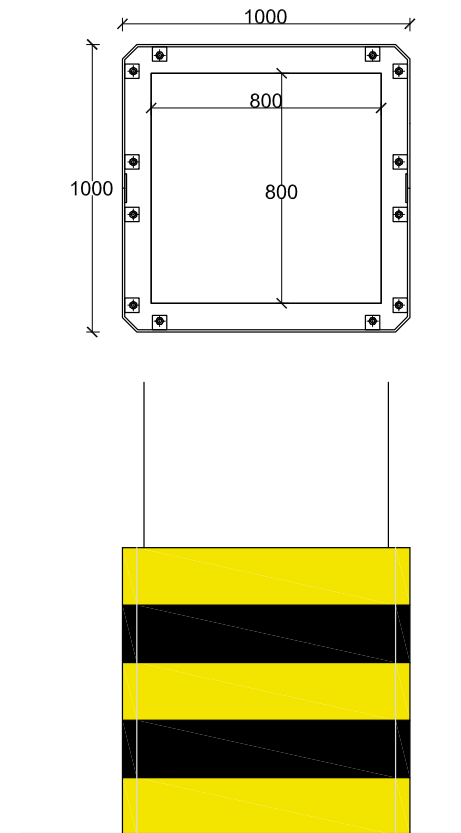
## Principe kolombeschermer half rond



- Renvooi kolombeschermer**
- thermisch verzinkt
  - rond 400x750 mm.
  - 2 st. half rond schaaldelen
  - staal 8 mm. dik
  - 3 st. lijmaners M16x125 mm. per schaaldeel
  - verkeersgeel

- Maatvoering :**
- rond 200 t/m. 1500 mm.
  - hoog 500 t/m. 1000 mm.

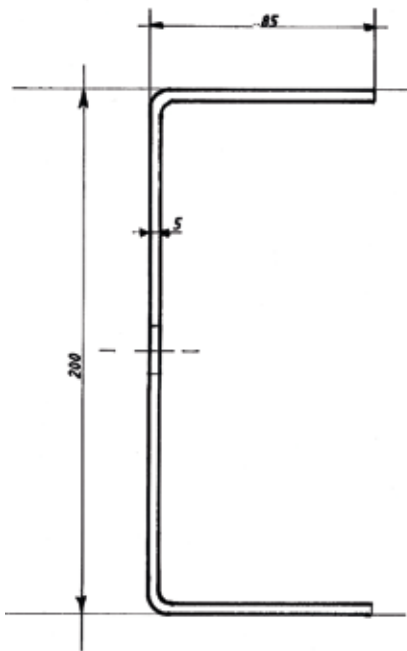
## Principe kolombeschermer vierkant



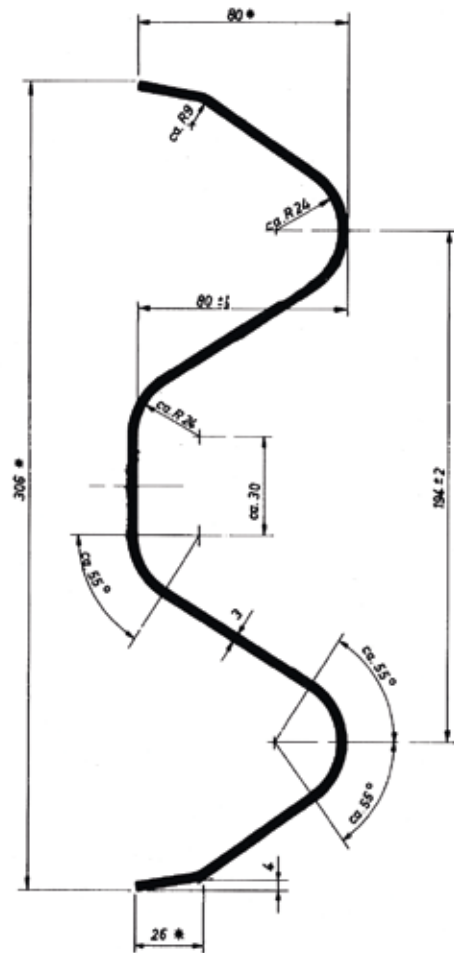
- Renvooi kolombeschermer**
- thermisch verzinkt
  - afm. 1000x1000x1000 mm. (lxbxh)
  - 2 st. half rond schaaldelen
  - staal 8 mm. dik
  - 6 st. lijmaners M16x125 mm. per schaaldeel
  - verkeersgeel
  - 2 zwarte banden

- Maatvoering :**
- rond 200 t/m. 1500 mm.
  - hoog 500 t/m. 1000 mm.

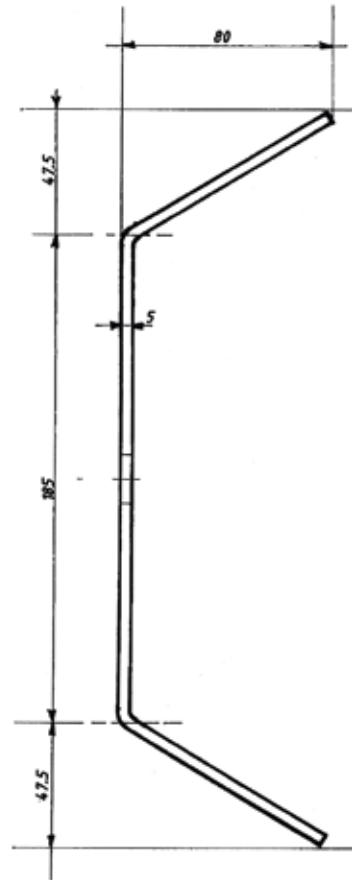
# TEKENINGEN



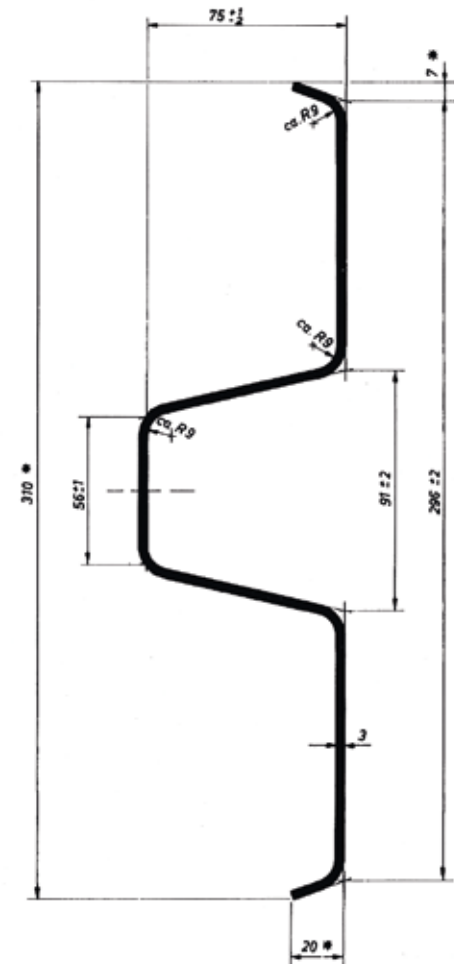
STEUNBEUGEL  
PROFIEL A



PROFIEL A



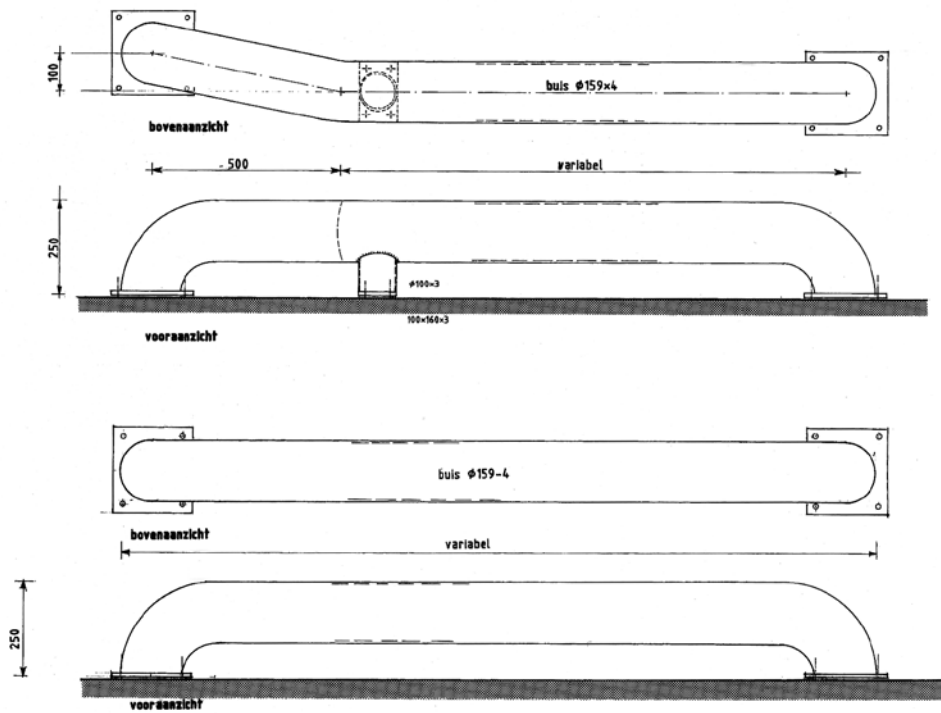
STEUNBEUGEL  
PROFIEL B



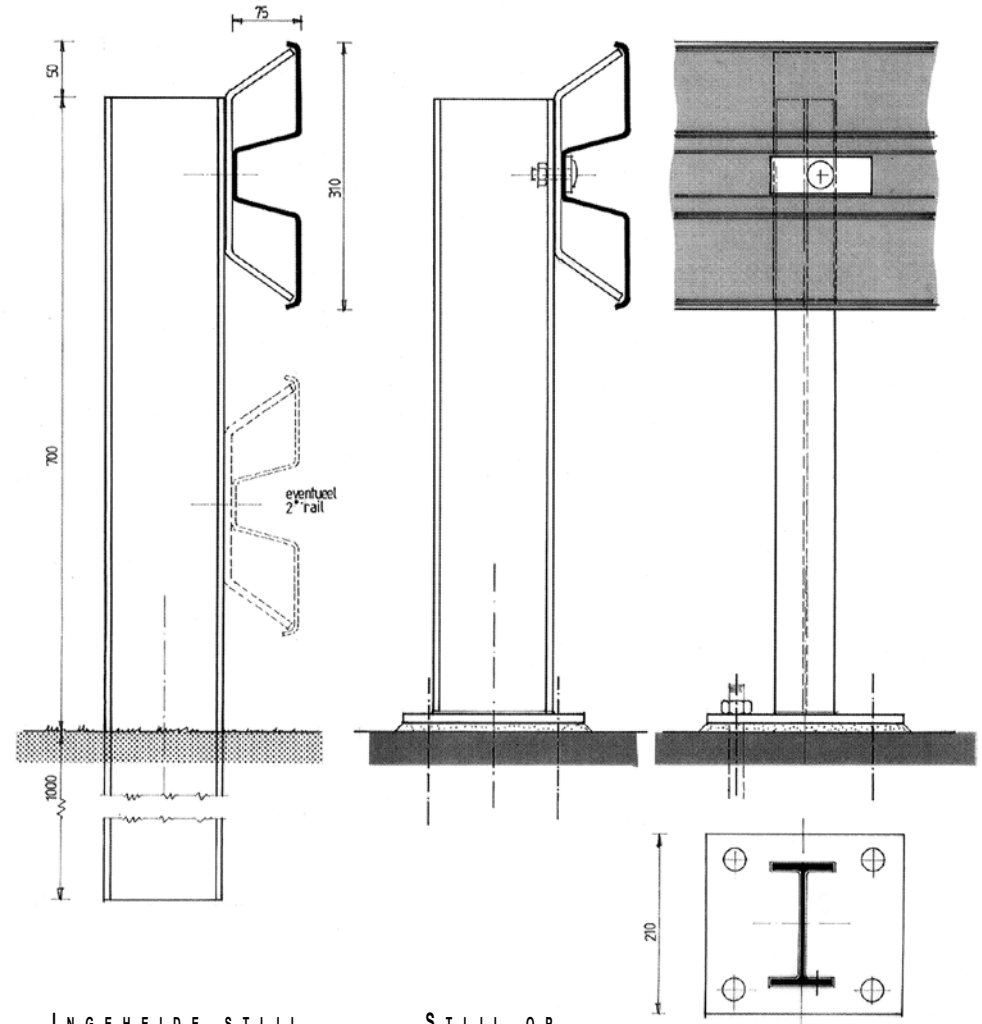
PROFIEL B



# TEKENINGEN



WIELDWINGER



INGEHEIDE STIJL

STIJL OP  
VOETPLAAT

*Gelegen in Overijssel, tegen de Drentse provinciegrens, markeert Staphorst, als een lang lint, de Gemeenteweg en de Oude Rijksweg. De bijna elfhonderd boerderijen, met de traditionele kleuren groen en blauw, staan ordelijk naast of achter elkaar. Zorgvuldig wordt de oude cultuur bewaakt. Zo'n driehonderd boerderijen behoren tot beschermde monumenten. In het Gemeentemuseum wordt het verleden van Staphorst op een overzichtelijke wijze uitgedragen. Een belangrijk deel van de bevolking houdt de fraaie klederdracht in eer en geeft daarmee een extra accent aan de eigen cultuur. Maar ook het heden wordt duidelijk door een bezoek aan het gemeentehuis. In het oostelijk deel van de gemeente ligt het prachtige stroomdal van het riviertje de Reest. Veel bos en hei maken deel uit van natuureservaten, waar nog echt genoten kan worden van rust en ruimte. Voor de recreant is het zwerven over de Staphorster hei met zijn vele paden en kronkelweggetjes een ongekennde ervaring. Daarnaast biedt Staphorst campings, zomerhuisjes, zwembaden enz. voor ongeveer vijfduizend gasten. Een ontmoeting met Staphorst betekent een confrontatie met traditie en ontwikkeling. Het betekent ook een goed samengaan van rust en dynamiek. Staphorst zien en leren kennen wil zeggen ook van Staphorst gaan houden.*



INDUSTRIEWEG 36

POSTBUS 66

7950 AB STAPHORST

TELEFOON: 0522 - 463050

FAX: 0522 - 463104

E-MAIL: [info@wegbeveiliging-staphorst.nl](mailto:info@wegbeveiliging-staphorst.nl)

INTERNET: [www.wegbeveiliging-staphorst.nl](http://www.wegbeveiliging-staphorst.nl)

